

# 10 Картриджные клапаны SAE8-SAE10

## Предохранительные клапаны прямого действия, 3/4" – 16UNF MO-020 25 л/мин – 35 МПа (350 бар)

### [1] Описание

MO-020 – предохранительный клапан прямого действия встраиваемый в седло 3/4"-16 UNF. Внешние поверхности оцинкованы. Предусмотрено три варианта установки давления для более точной регулировки.



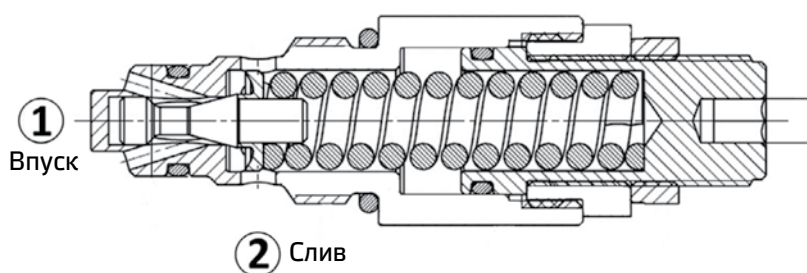
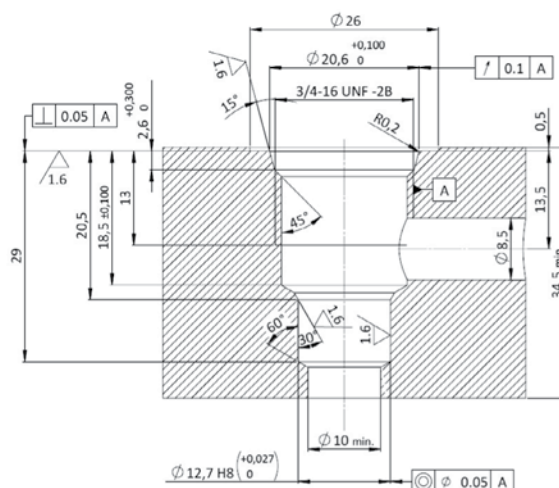
### [2] Код для заказа

(1)	(2)	(3)
MO	-	020 /

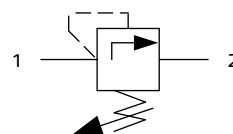
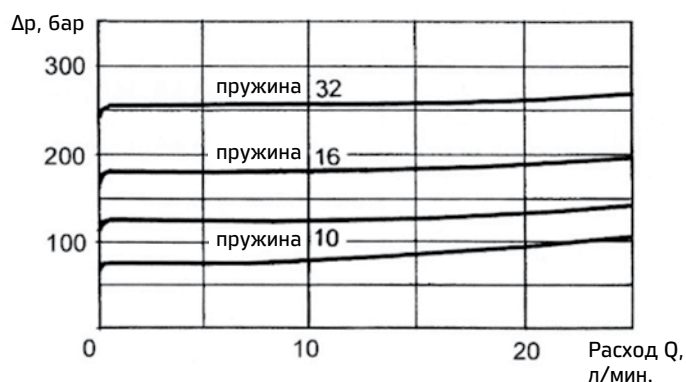
- (1) MO: Предохранительный клапан прямого действия.  
 (2) 020: Номинальный размер  
 (3) Пружинного типа  
 10: 32–125 бар, повышение – 15 бар/оборот  
 20: 63–1200 бар, повышение – 30 бар/оборот  
 32: 125–1350 бар, повышение – 40 бар/оборот

### [3] Технические данные

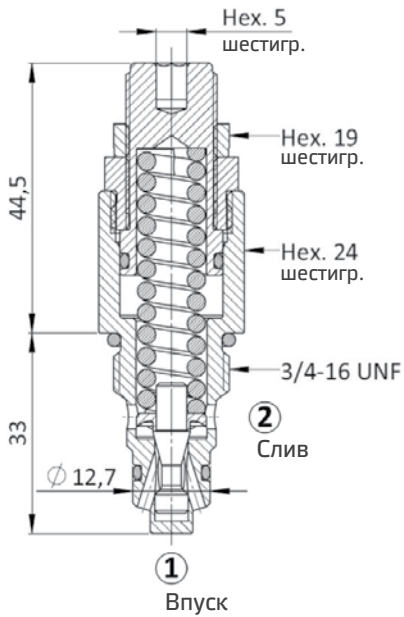
Макс. расход	25 л/мин
Макс. давление	250 бар (25 МПа)
Масса	0,13 кг



### [4] Типовые графики

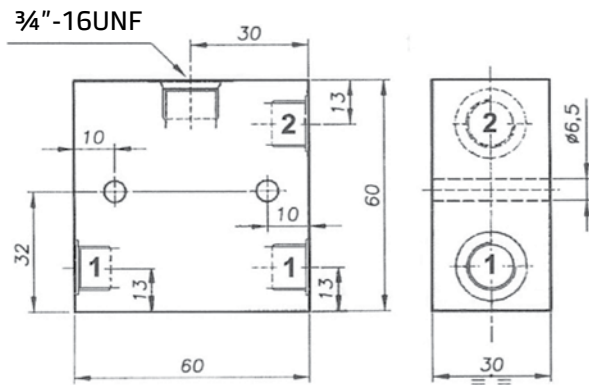


## [5] Установочные размеры



Запасные детали		
Позиция	Код	Описание
1	ZOR084	Уплотнительное кольцо $\text{Æ}16,36 \times 2,20$ / твердость по Шору 70
2	OFA2.001	Тефлоновое кольцо $\text{Æ}9,7 \times 12,7 \times 1,4$
3	ZOR027	Уплотнительное кольцо $\text{Æ}9,25 \times 1,78$ / твердость по Шору 70
Внутренняя	ZOR028	Уплотнительное кольцо $\text{Æ}14 \times 1,78$ / твердость по Шору 70

## [6] Плита



Код	Порты
LAB-34-2/14	1/4" BSP
LAB-34-2/38	3/8" BSP
Масса 0,25	

Подходит для стандартных 2-линейных встраиваемых клапанов,  $\frac{3}{4}$ "-16 UNF Разработан для монтажа в линии, либо параллельного, либо последовательного. Алюминиевые плиты LAB поставляются с одним рабочим портом (1), закрытым заглушкой.